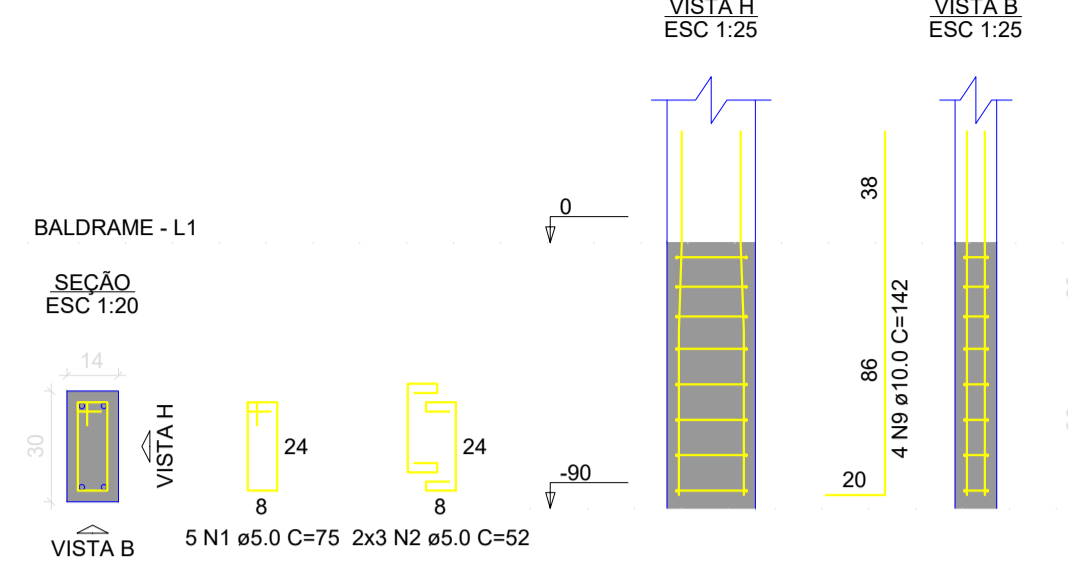
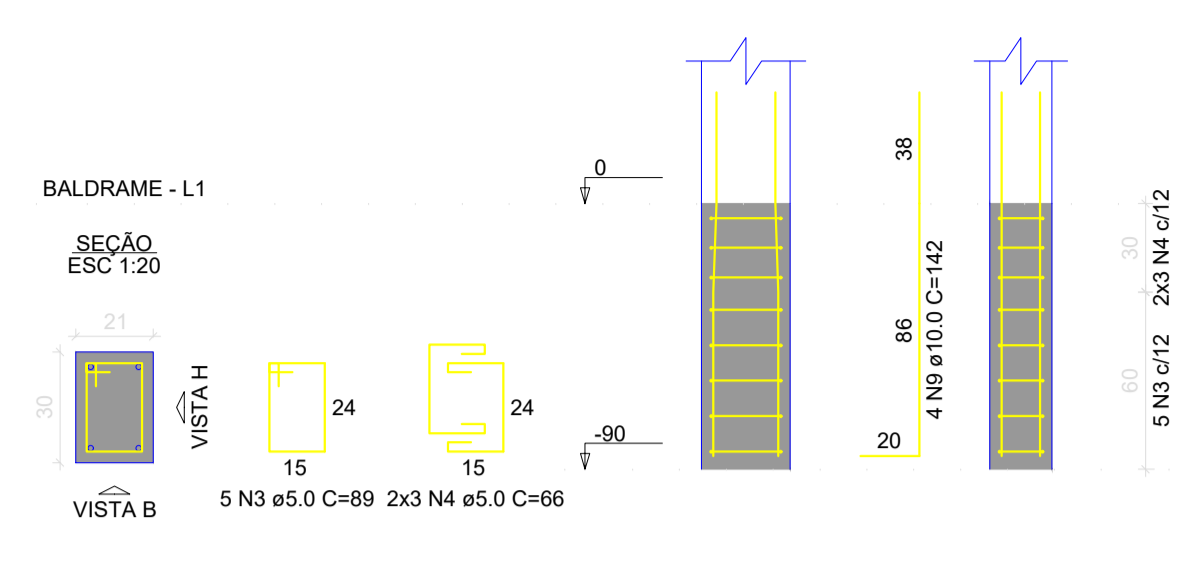


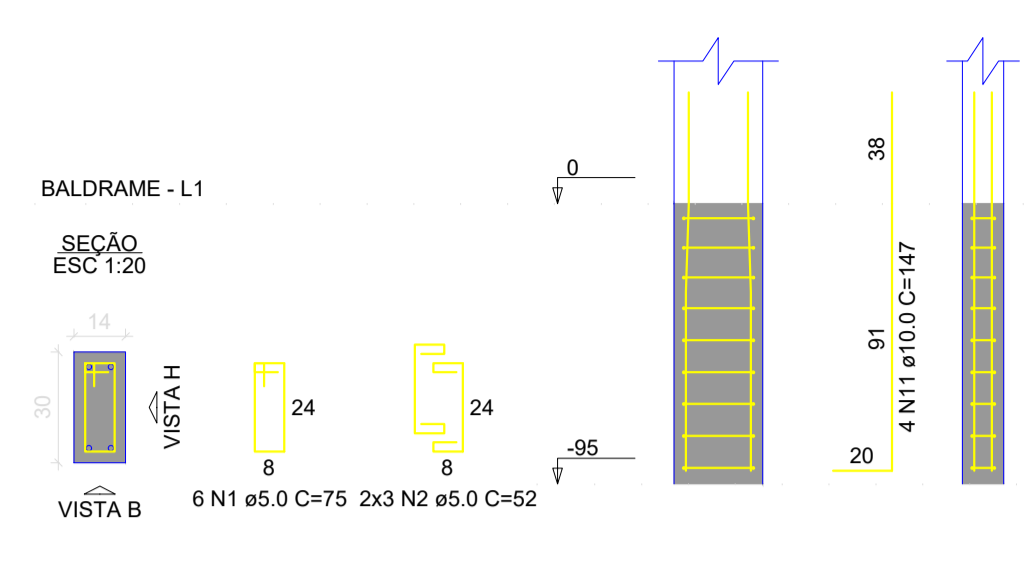
P1=P3=P4=P5=P7=P10=P11=P12=P13



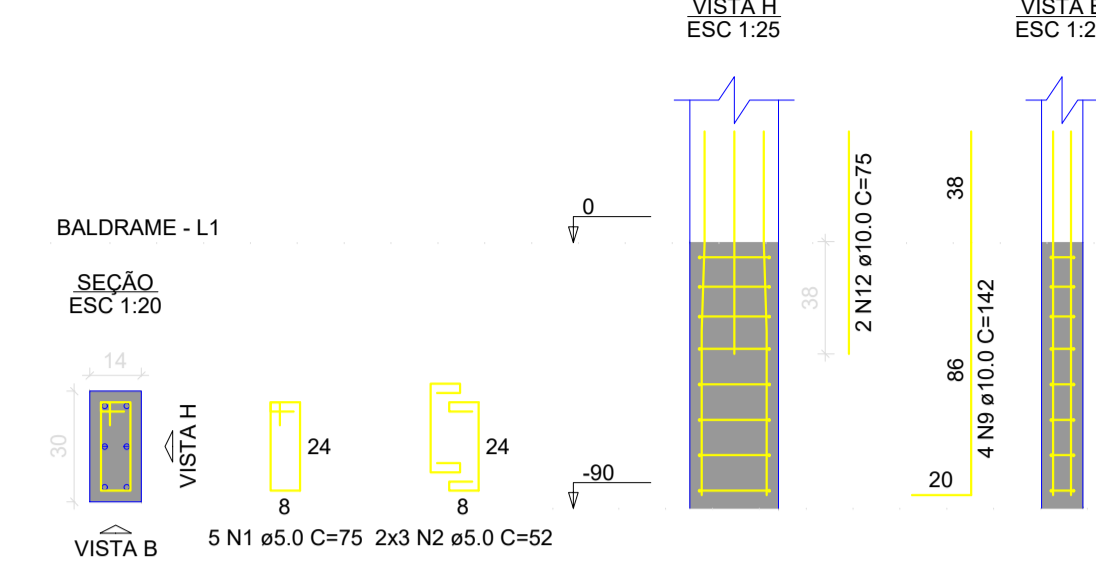
P2



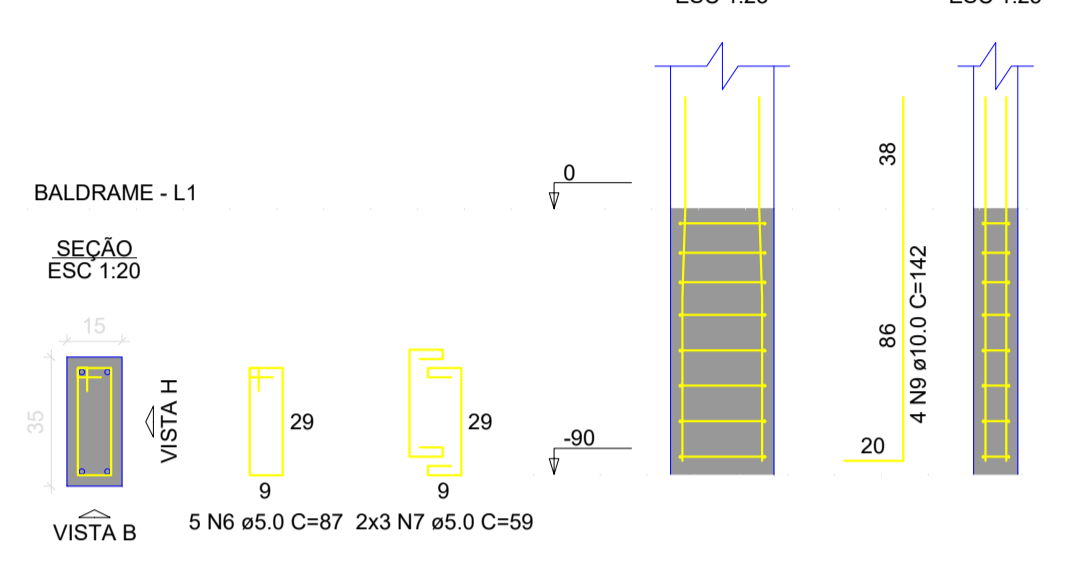
P6



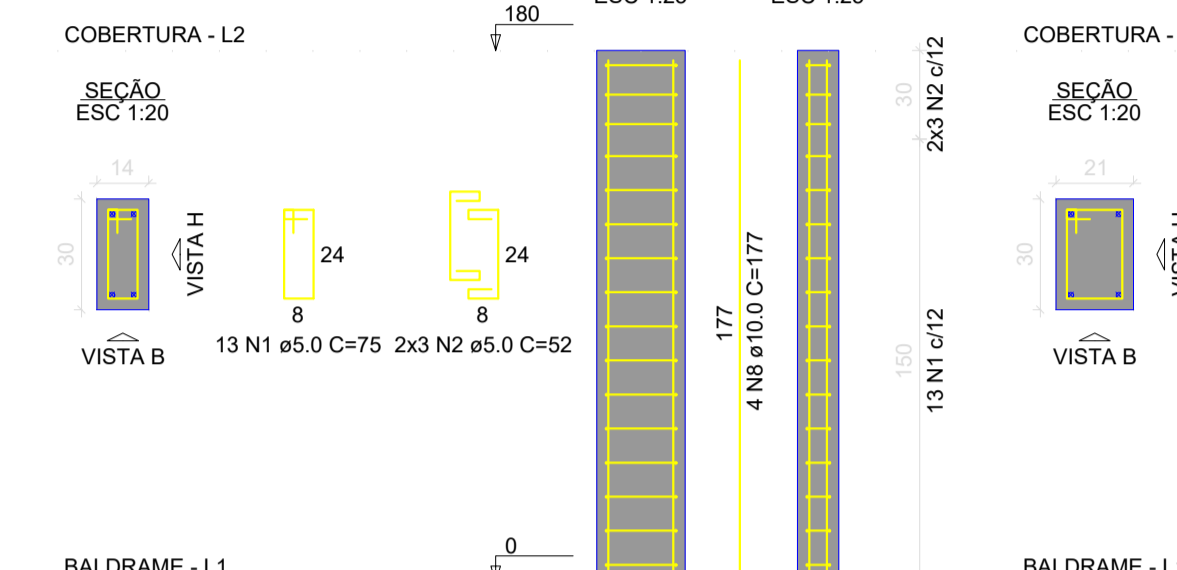
P8=P9=P15



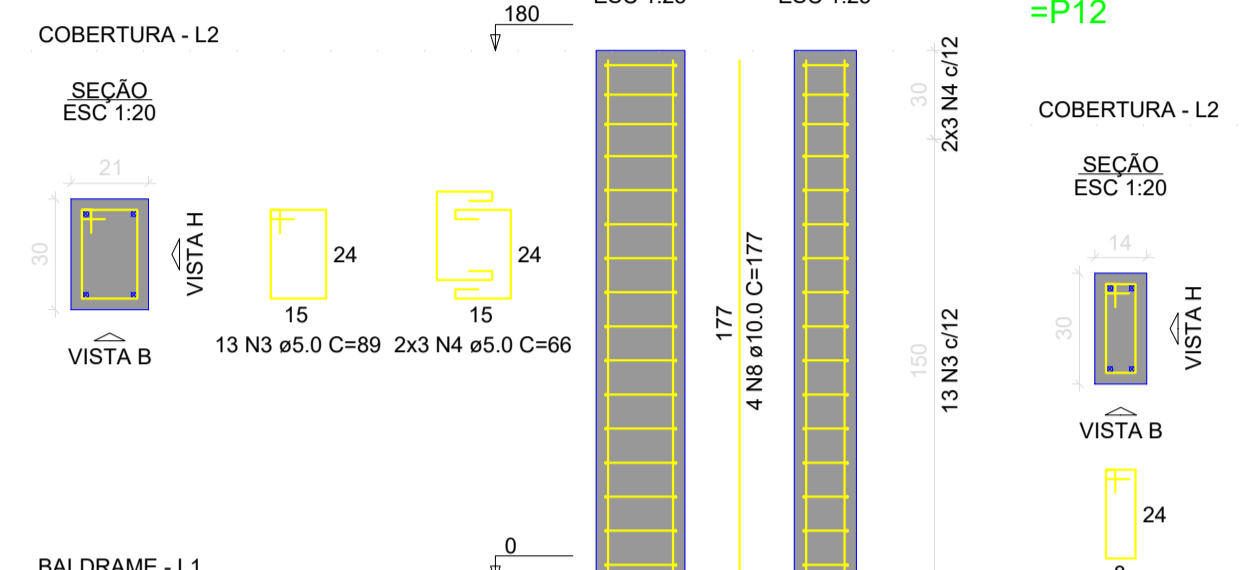
P14



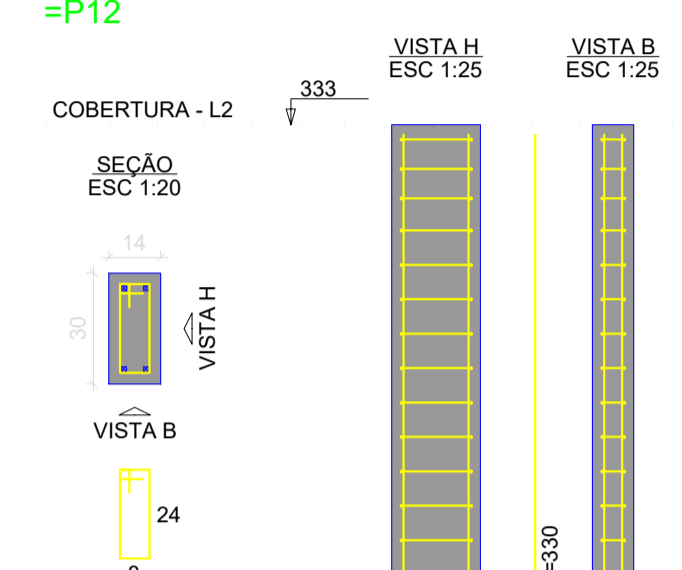
P1=P3



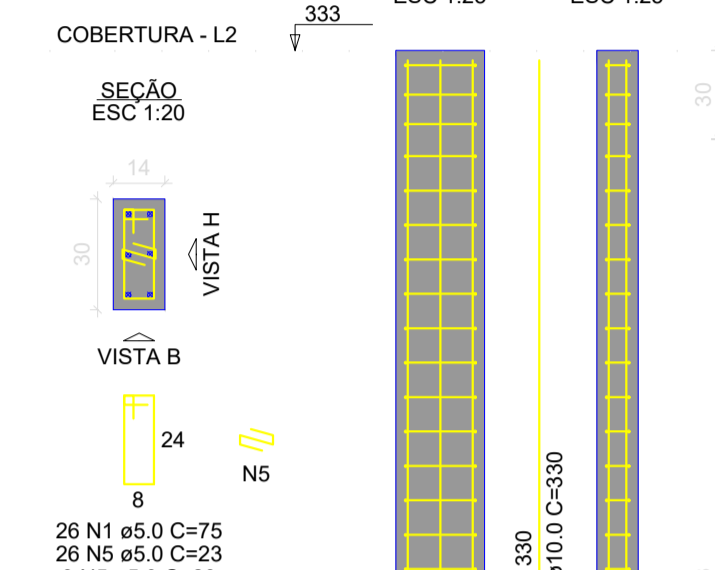
P2



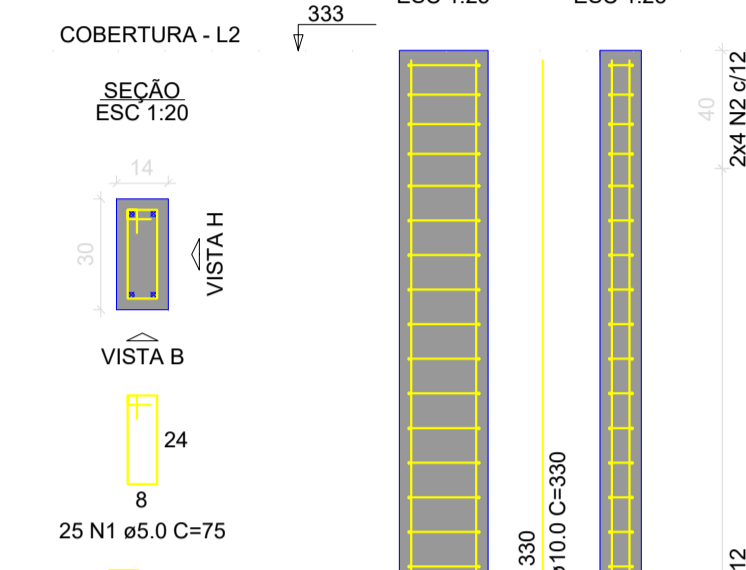
P4=P5=P6=P7=P10=P11=P12



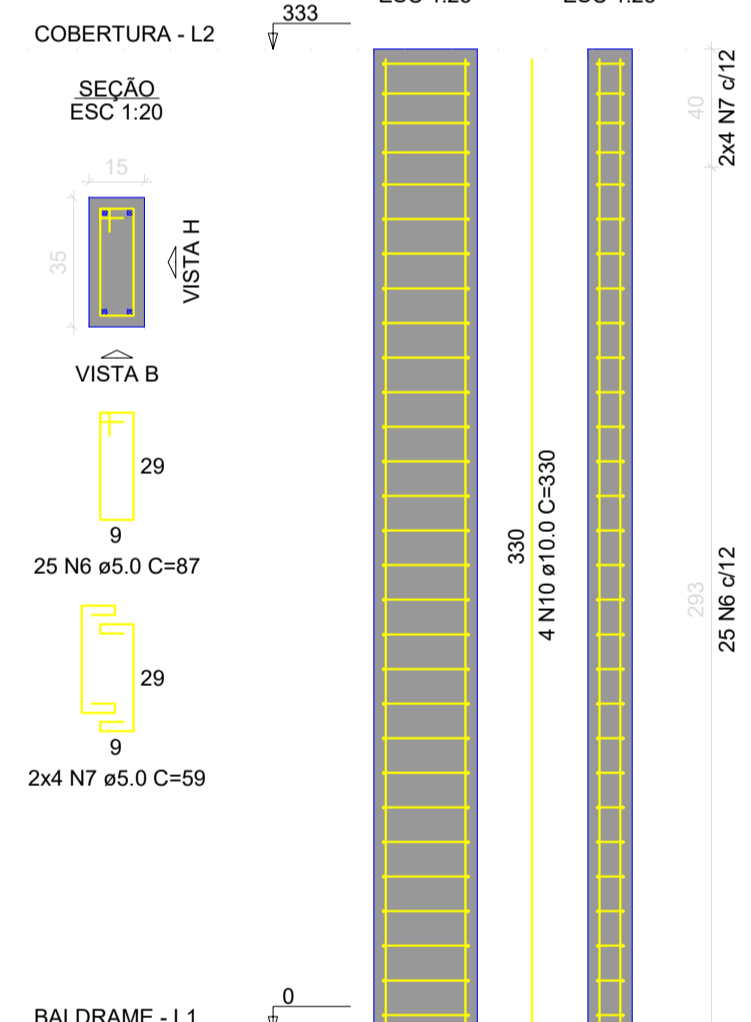
P8=P9



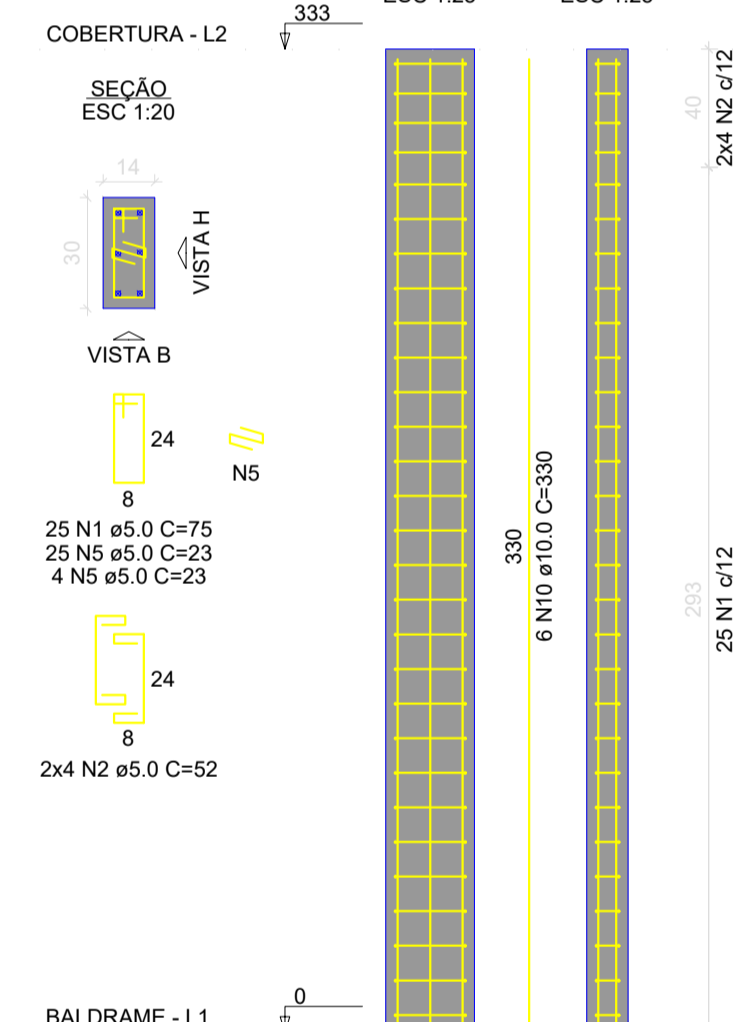
P13



P14



P15



RELAÇÃO DO AÇO


AÇO	N	DIAM (mm)	QUANT	C.UNIT (cm)	C.TOTAL (cm)
CA60	1	5.0	376	75	28200
CA60	2	5.0	160	52	8320
CA60	3	5.0	18	89	1602
CA60	4	5.0	12	68	792
CA60	5	5.0	87	23	2001
CA60	6	5.0	30	87	2610
CA60	7	5.0	14	59	826
CA50	8	10.0	12	177	2124
CA50	9	10.0	56	142	7952
CA50	10	10.0	54	330	17820
CA50	11	10.0	4	147	588
CA50	12	10.0	6	75	450

RESUMO DO AÇO

AÇO	DIAM (mm)	C.TOTAL (m)	PESO + 0% (kg)
CA50	10.0	289.3	178.4
CA60	5.0	443.5	68.4
PESO TOTAL (kg)			
CA50			178.4
CA60			68.4

Volume de concreto (C-25) = 2.58 m³
Área de forma = 52.73 m²

Detalhamento de Pilares - COZINHA



ESTADO DE GOIÁS
SECRETARIA DE ESTADO DA EDUCAÇÃO
SUPERINTENDÊNCIA DE INFRAESTRUTURA
GERÊNCIA DE PROJETOS E INFRAESTRUTURA

GERÊNCIA DE PROJETOS E INFRAESTRUTURA
APROVADO _____
TÉCNICO RESPONSÁVEL PELA APROVAÇÃO

PADRÃO SEDUC

COZINHA REDUZIDA - MOD 01

ENDEREÇO					
A SER CONSTRUÍDO EM DIVERSOS LOCAIS DO ESTADO ONDE FOR SOLICITADO					
ÁREA DO TERRENO	ÁREA PERMEAB.	ÁREA EXISTENTE	ÁREA COBERTURA	ÁREA A CONSTRUIR	ÁREA TOTAL CONSTRUÇÃO
					77,36M2

AUTOR: ENG^a. KAMILA DE CASTRO RODRIGUES - CREA: 10157843210/GO *Kamila de Castro Rodrigues*
Engenheira Civil
CREA 10157843210/GO

RT DA OBRA: _____

PROPRIETÁRIO: SECRETARIA DE ESTADO DA EDUCAÇÃO CNPJ: 01.409.705.0001-20
PREPOSTO: JÉSSICA ALVES BUENO SOUSA CPF: 033.178.021-62

ESTRUTURAL

TIPO DE PROJETO _____

Detalhamento de Pilares - COZINHA

ASSUNTO: _____

DATA: AGOSTO/2022	ESCALA: INDICADA	REVISÃO: 00	Nº RT/ART: 1020200207811
REV.	DATA	DESCRIÇÃO	VISTO

6/6

FOLHA: